

GAME OF THRONES™
HOUSE OF THE
DRAGON™

KROSS X
STUDIO

**GAME OF THRONES - HOUSE OF THE DRAGON
COLLECTOR SET**

MANUEL D'UTILISATION

SOMMAIRE

GAME OF THRONES DRAGON CENTRAL FLOATING TOURBILLON

Présentation 3

Remonter le mouvement 5

Régler l'heure 6

Bracelets interchangeables 7

Ouverture de la boucle 8

Détachement de la boucle 8

SCULPTURE FONCTIONNELLE OEUF DE DRAGON

Présentation 9

GENERAL

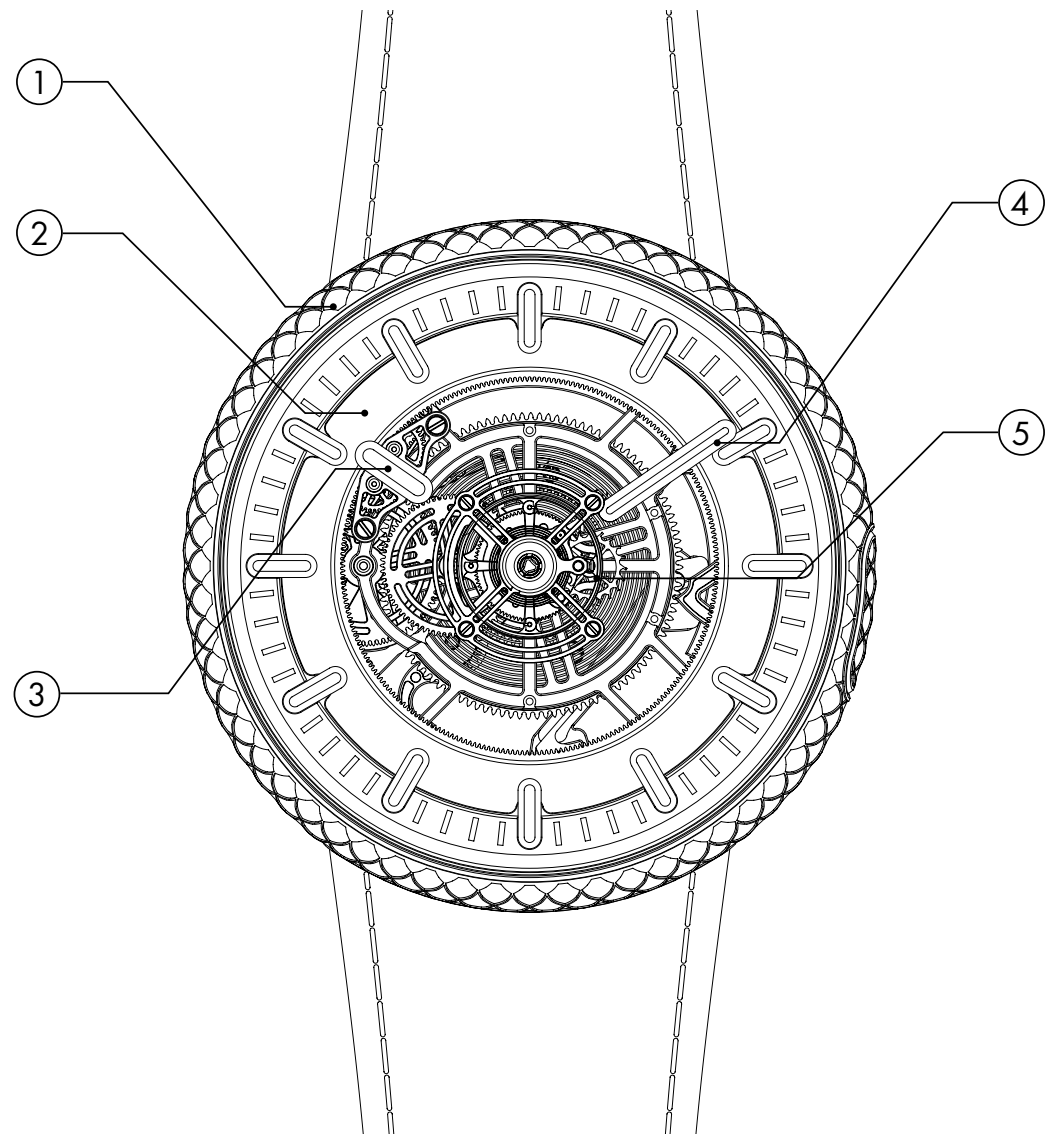
Entretien 10

Caractéristiques techniques 11

DRAGON CENTRAL FLOATING TOURBILLON

AVANT

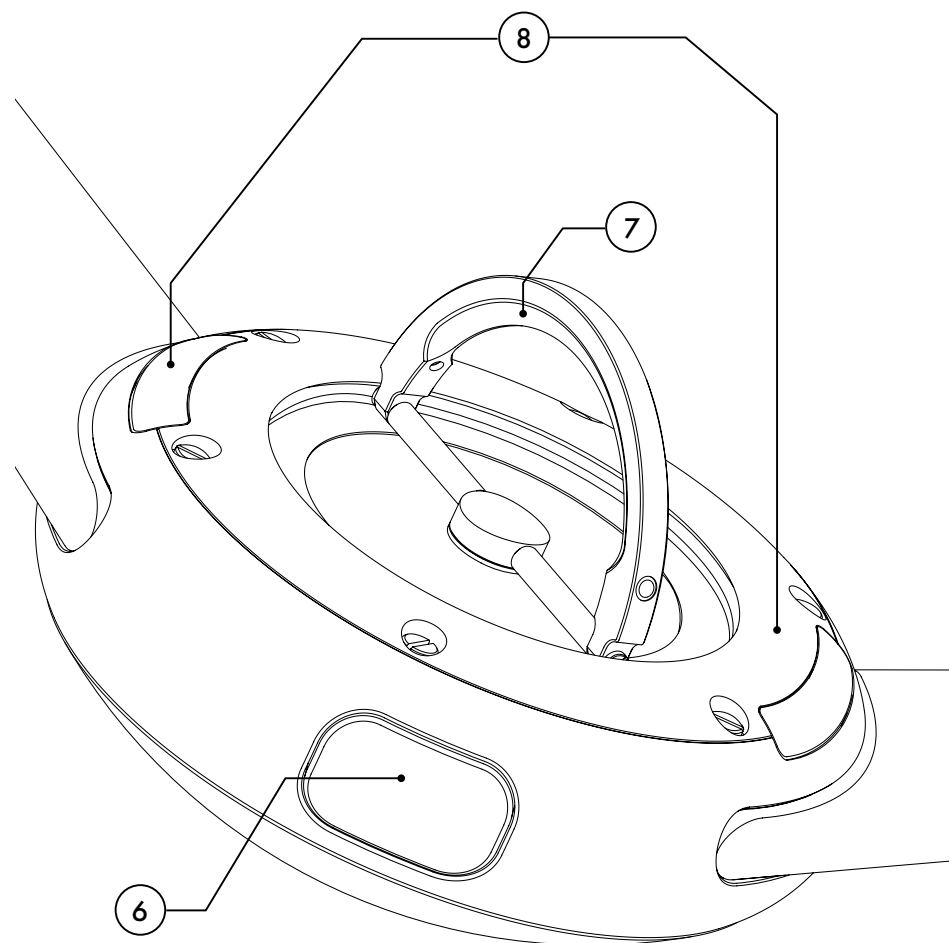
- 1 Boîtier
- 2 Cadran
- 3 Aiguille des heures
- 4 Aiguille des minutes
- 5 Cage du tourbillon flottant



DRAGON CENTRAL FLOATING TOURBILLON

ARRIÈRE

- 6** Bouton poussoir "Time Set"
(réglage de l'heure)
- 7** Anneau central
- 8** Remonter le boutons poussoirs du
bracelet à côté de la ligne supérieure
"Push to release"
(pousser pour libérer)



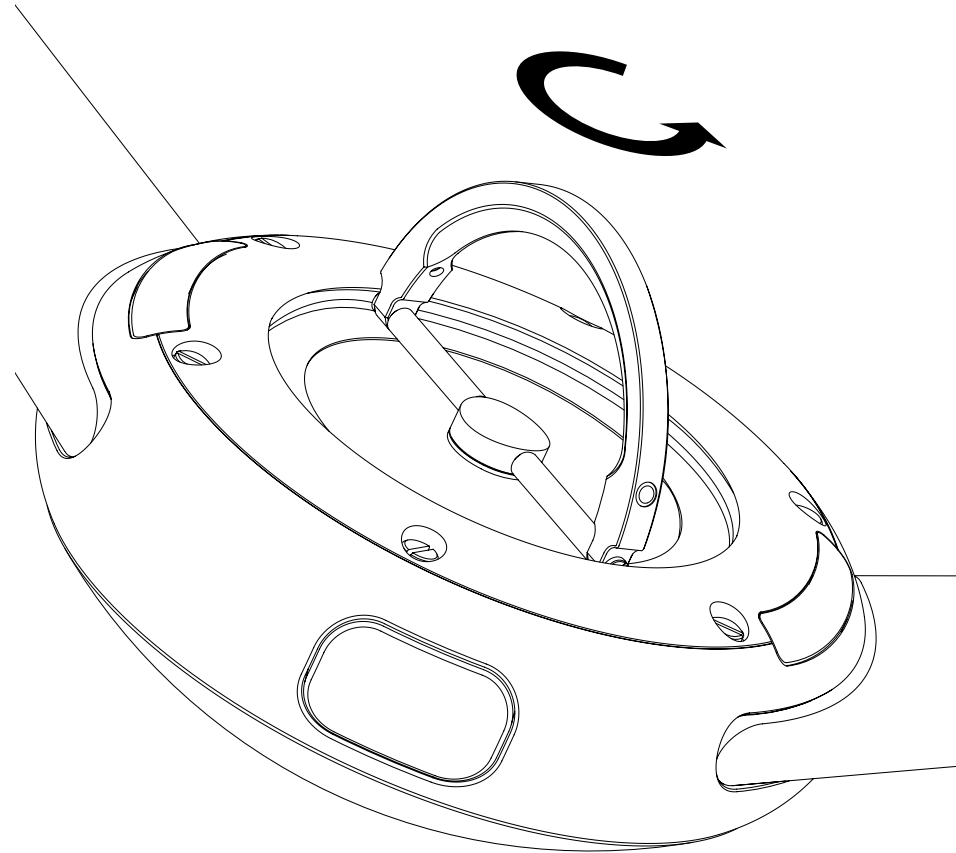
REMONTER LE MOUVEMENT

Le mouvement mécanique à remontage manuel, développé en interne, offre une réserve de marche de 5 jours. Passé ce délai, il faut remonter votre montre pour lui fournir l'énergie nécessaire à son fonctionnement.

Afin de conserver une symétrie parfaite, le boîtier de la Dragon Central Floating Tourbillon n'a pas de couronne traditionnelle. Un anneau central la remplace à l'arrière du boîtier, permettant un remontage plus rapide.

Pour remonter votre montre, soulevez l'anneau central et tournez-le dans le sens inverse des aiguilles d'une montre jusqu'à ce que vous ressentiez une certaine résistance, ce qui signifie que la montre a été remontée.

Pour remonter complètement votre montre, 23 tours complets sont nécessaires.



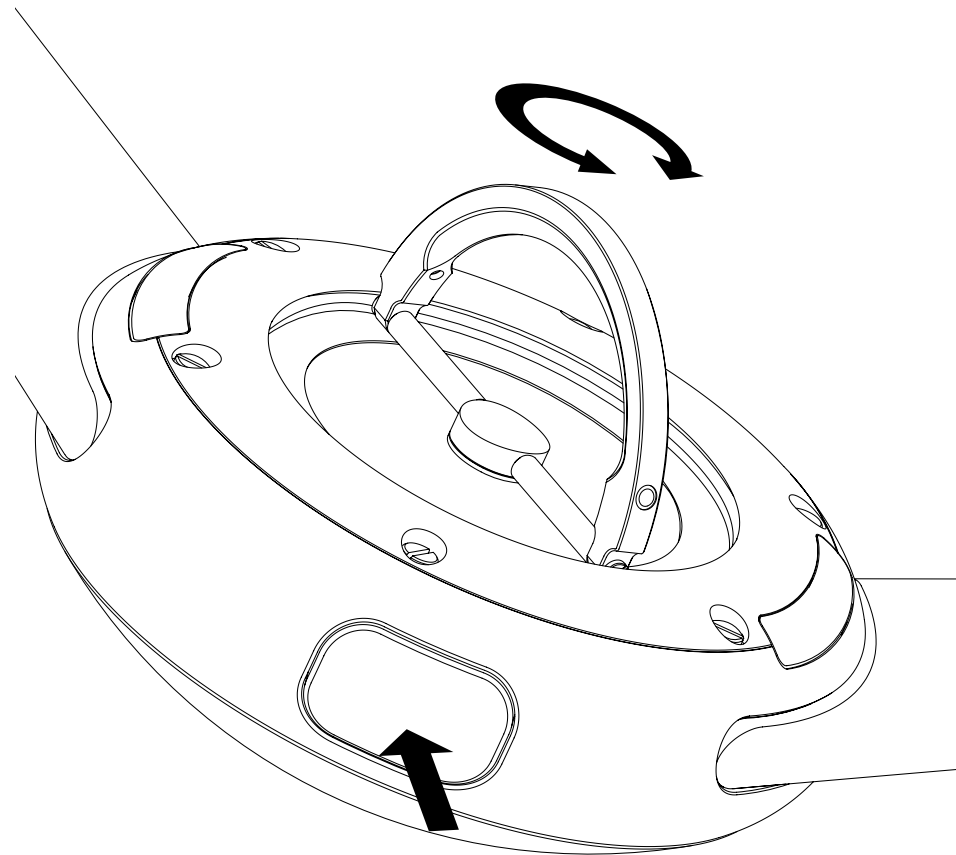
RÉGLER L'HEURE

Les heures et les minutes sont affichées dans un format périphérique unique, rendu possible par un système d'engrenage qui tourne à 360° autour du tourbillon.

Pour régler l'heure, appuyez sur le bouton poussoir localisé entre 3h et 4h. Soulevez l'anneau central -située sur le fond du boîtier- simultanément et tournez dans le sens des aiguilles d'une montre jusqu'à ce que l'heure exacte soit réglée. Lors du réglage de l'heure, il peut y avoir une certaine résistance car la montre sera remontée simultanément.

Remarque:

Vous pouvez tourner l'anneau central dans le sens antihoraire. Dans ce cas, il faut revenir 10 minutes avant. Ensuite, tournez-la dans le sens des aiguilles d'une montre jusqu'à régler l'heure exacte. Cela permet au train d'engrenages de revenir à sa position de fonctionnement.

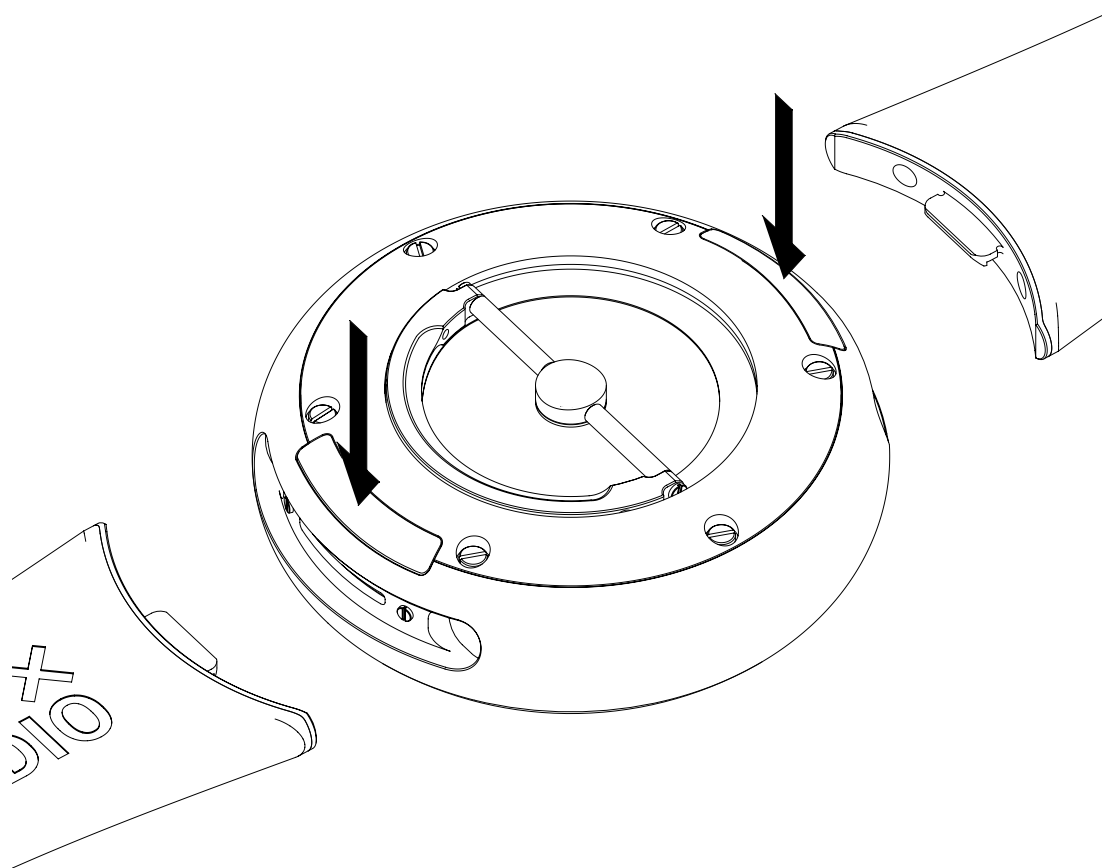


BRACELETS INTERCHANGEABLES

La montre Dragon Central Floating Tourbillon est équipée d'un système de bracelets interchangeables.

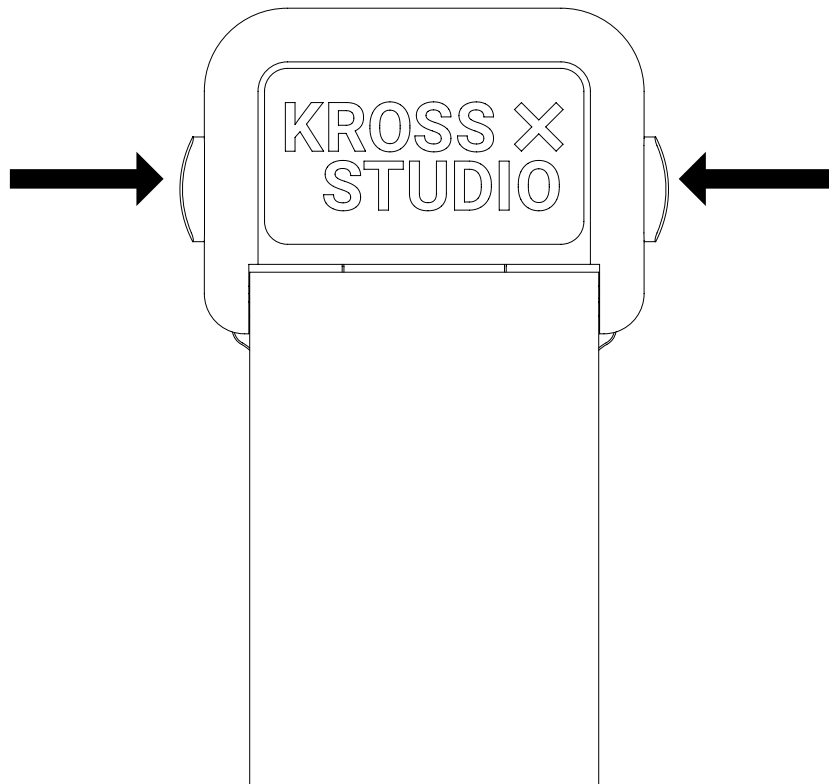
Deux boutons présents à l'arrière de la boîte permettent de changer le bracelet.

Appuyez sur chaque bouton pour libérer la sangle.



OUVERTURE DE LA BOUCLE

Appuyez simultanément sur les deux boutons poussoirs situés sur les côtés du fermoir pour ouvrir la boucle.

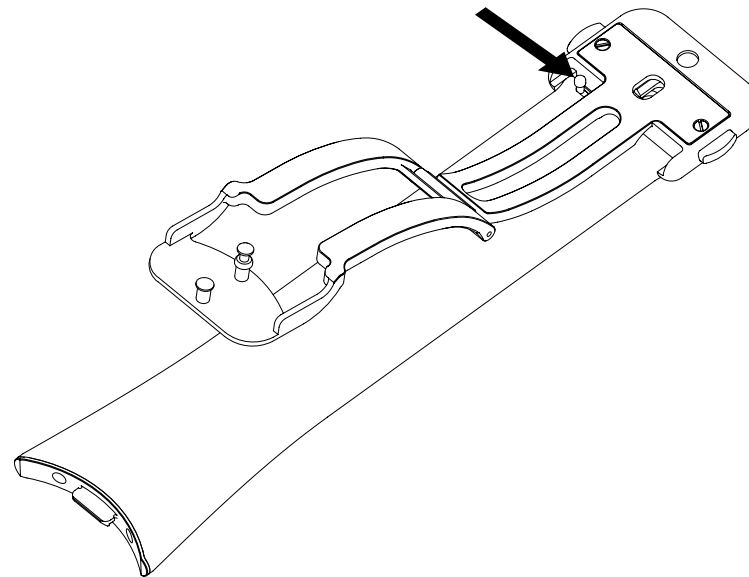


DÉTACHEMENT DE LA BOUCLE

Pour détacher la boucle, aucun outil n'est nécessaire.

Tirez simplement le levier situé sous le fermoir, qui détachera la sangle.

Pour fixer la boucle, commencez par insérer le côté droit de la boucle sur la barrette. Tirez le levier et insérez le côté gauche. Assurez-vous que la barrette est bien en place en tirant plusieurs fois sur le bracelet.



SCULPTURE FONCTIONNELLE OEUF DE DRAGON

La montre Dragon Central Floating Tourbillon est accompagnée d'une pièce d'art fonctionnelle, l'Oeuf de Dragon. Réalisée en résine et peinte à la main à l'aérographe, elle a été produite en collaboration avec le célèbre atelier français Leblon Delienne. Une montre peut être rangée à l'intérieur de la sculpture fonctionnelle Oeuf de Dragon, où deux tours maintiennent le coussin de montre. Ces dernières sont inspirées des tours du château de Peyredragon, le siège ancestral de la Maison Targaryen.

Nous vous recommandons de mettre des gants avant de manipuler la sculpture fonctionnelle.



ENTRETIEN

ENTRETIEN DE LA SCULPTURE FONCTIONNELLE OEUF DE DRAGON

Utiliser une serviette microfibre pour nettoyer la sculpture. Il est fortement recommandé d'utiliser des gants à chaque manipulation afin d'éviter les rayures. En cas de tâche persistante, vous pouvez utiliser un spray sans solvant sur la serviette microfibre. Veillez à ne jamais pulvériser de liquide directement sur la sculpture.

ENTRETIEN DE LA MONTRE DRAGON CENTRAL FLOATING TOURBILLON

Le tourbillon est une complication horlogère spécifique et requiert le plus grand soin.

Pour manipuler correctement votre montre, une paire de gants ainsi qu'une serviette microfibre sont fournies dans une boîte annexée à votre montre Dragon Central Floating Tourbillon. Nous recommandons d'utiliser ces gants pour la mise à l'heure ou le remontage de la montre. Cela permettra une meilleure prise en main et évitera les rayures. La montre a une étanchéité de 30 mètres. Nous recommandons d'éviter l'eau de mer. Nettoyez régulièrement votre montre avec la serviette microfibre. Si nécessaire, vous pouvez utiliser un spray sans solvant sur la serviette microfibre. Veillez à ne jamais pulvériser de liquide directement sur la montre.

CARACTÉRISTIQUES TECHNIQUES

DRAGON CENTRAL FLOATING TOURBILLON

Composants

298

Chaque montre est pièce unique

Mouvement

Calibre

KS 7'005

Rubis

27

Fonctions

Tourbillon central flottant breveté à remontage manuel

Réserve de marche

5 jours

Composants

220

Fréquence

21'600 bph / 3Hz

Boîte

Matériaux

Titane grade 5 ou or rouge gravé
Dôme en glace saphir avec traitement anti-reflet

Diamètre

45 mm

Épaisseur

20 mm

Étanchéité

30 mètres ou 3 ATM

Épaisseur sans la glace saphir

12,5 mm

Fond

Matériau

Titane grade 5 ou or rouge gravé

Bracelets interchangeables

Chaque pièce unique est livrée avec deux ensembles de bracelets personnalisés.

Le fermoir à boucle déployante est en titane grade 5 ou or rouge gravé.

SCULPTURE FONCTIONNELLE OEUF DE DRAGON

Matériaux

Résine
Coussin de montre en tissu microfibre

Dimensions

Hauteur avec socle 231,5 mm

Hauteur sans socle 214,9 mm

Ø 168mm

Poids ≈ 2,2 kg