



**KROSS X  
STUDIO**

**SPACE JAM COLLECTOR SET  
MANUEL D'UTILISATION**

# SOMMAIRE

## KROSS STUDIO B-BALL

Kross Studio B-BALL 3

---

Ouvrir la B-BALL 4

---

## SPACE JAM TOURBILLON

Présentation 5

---

Remonter le mouvement 7

---

Régler l'heure 8

---

Bracelets interchangeables 9

---

Ouverture de la boucle 10

---

Détachement de la boucle 11

---

## GENERAL

Entretien 12

---

Caractéristiques techniques 13

---

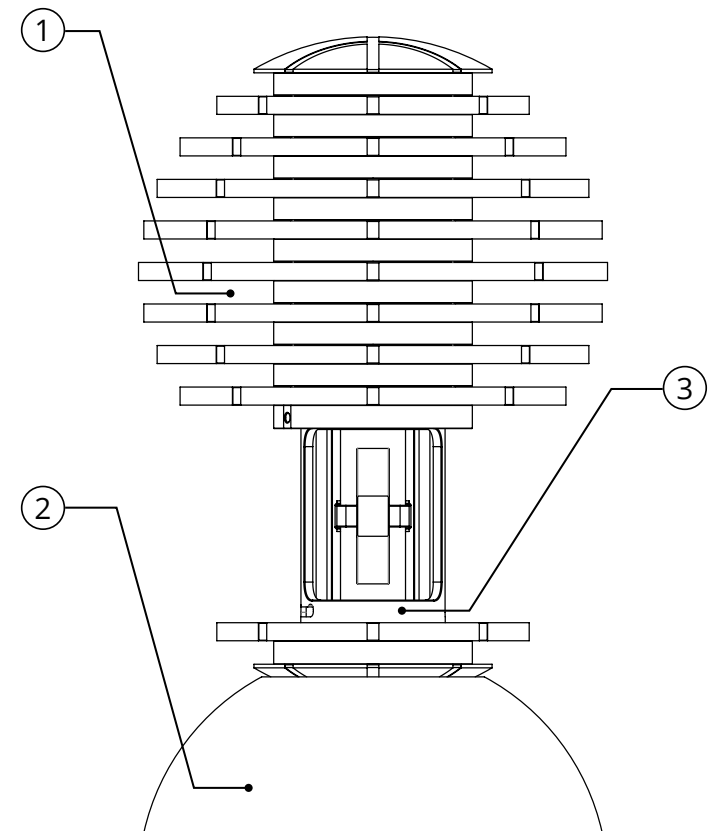
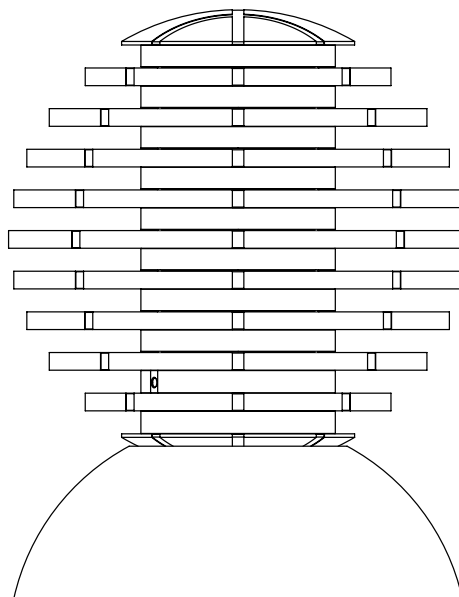
# KROSS STUDIO B-BALL

La montre est accompagnée d'une pièce d'art fonctionnelle réalisée en bois et aluminium: la Kross Studio B-BALL. 11 ballons plats en bois viennent se superposer autour d'une colonne, pour former un ballon de basket tout en relief. La montre peut être disposée au coeur de la sculpture, qui se révèle en soulevant la balle vers le haut.

Nous recommandons de porter des gants avant de manipuler la B-BALL.

## INDICATIONS

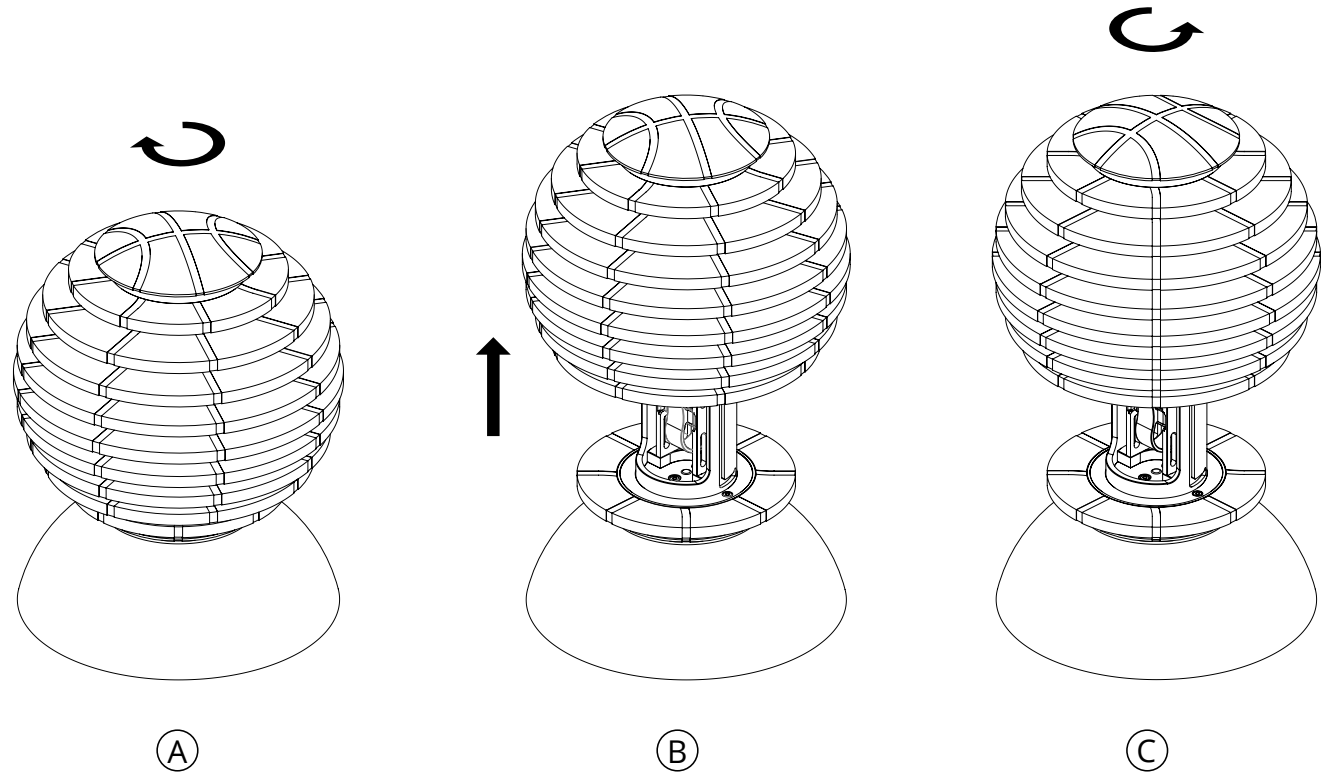
- 1 Ballon de basket
- 2 Base
- 3 Partie intérieure



# OUVRIR LA B-BALL

- Ⓐ Mettez les mains sur chaque côté de la partie supérieure de la sculpture. Tournez à 30 degrés sur la gauche.
- Ⓑ Levez doucement jusqu'à ressentir une légère résistance.
- Ⓒ Puis tournez de 30 degrés dans la direction opposée pour verrouiller la position.

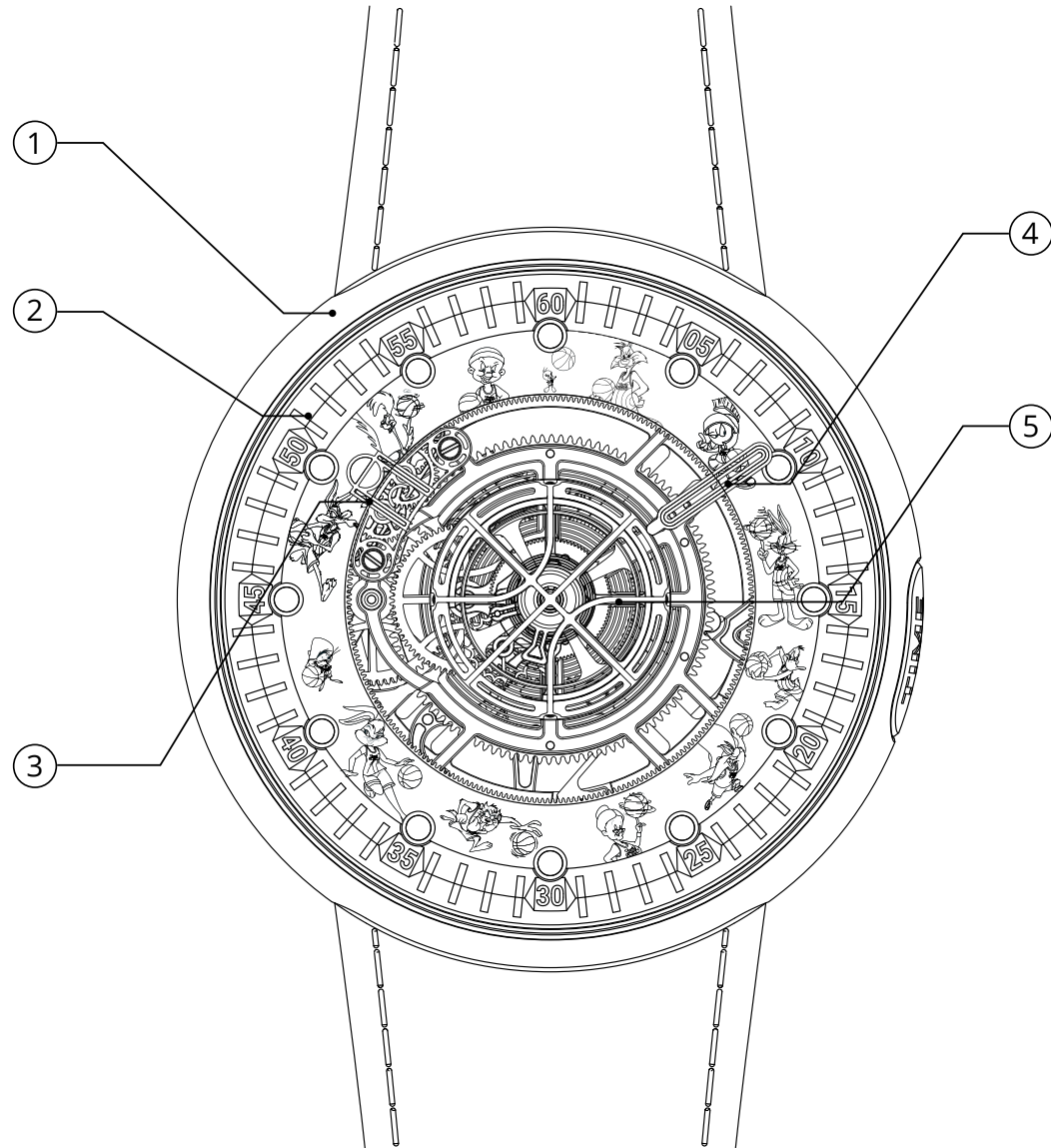
Pour refermer correctement, inversez simplement le processus.



# SPACE JAM TOURBILLON

## AVANT

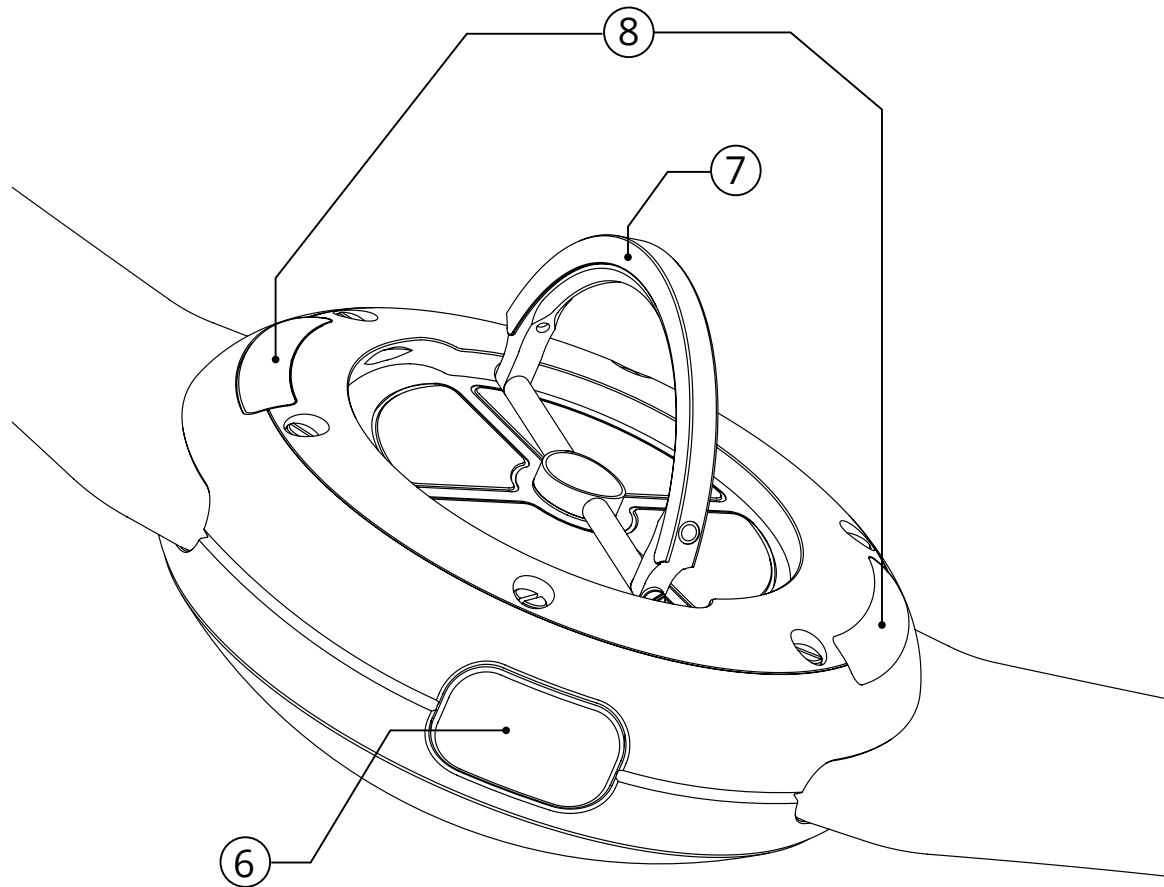
- 1 Boîtier
- 2 Cadran
- 3 Aiguille heure
- 4 Aiguille minute
- 5 Cage tourbillon



# SPACE JAM TOURBILLON

## ARRIÈRE

- 6** Bouton poussoir "Time Set"  
(réglage de l'heure)
- 7** Anneau central
- 8** Boutons poussoirs du bracelet  
"Push to release" (pousser pour libérer)



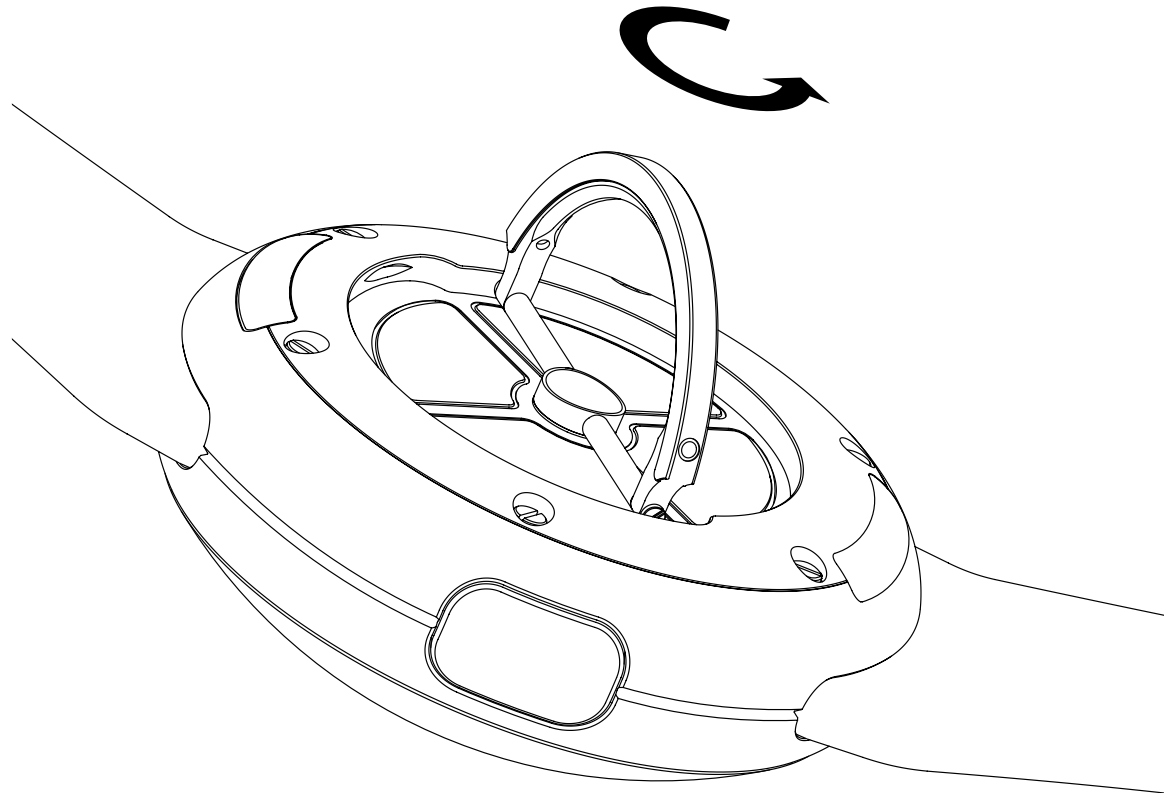
# REMONTER LE MOUVEMENT

Le mouvement mécanique à remontage manuel, développé en interne, offre une réserve de marche de 5 jours. Passé ce délai, il faut remonter votre montre pour lui fournir l'énergie nécessaire à son fonctionnement.

Afin de conserver une symétrie parfaite, le boîtier de la Space Jam Tourbillon n'a pas de couronne traditionnelle. Un anneau central la remplace à l'arrière du boîtier, permettant un remontage plus rapide.

Pour remonter votre montre, soulevez l'anneau central et tournez-le dans le sens inverse des aiguilles d'une montre jusqu'à ce que vous ressentiez une certaine résistance, ce qui signifie que la montre a été remontée.

Pour remonter complètement votre montre, 23 tours complets sont nécessaires.



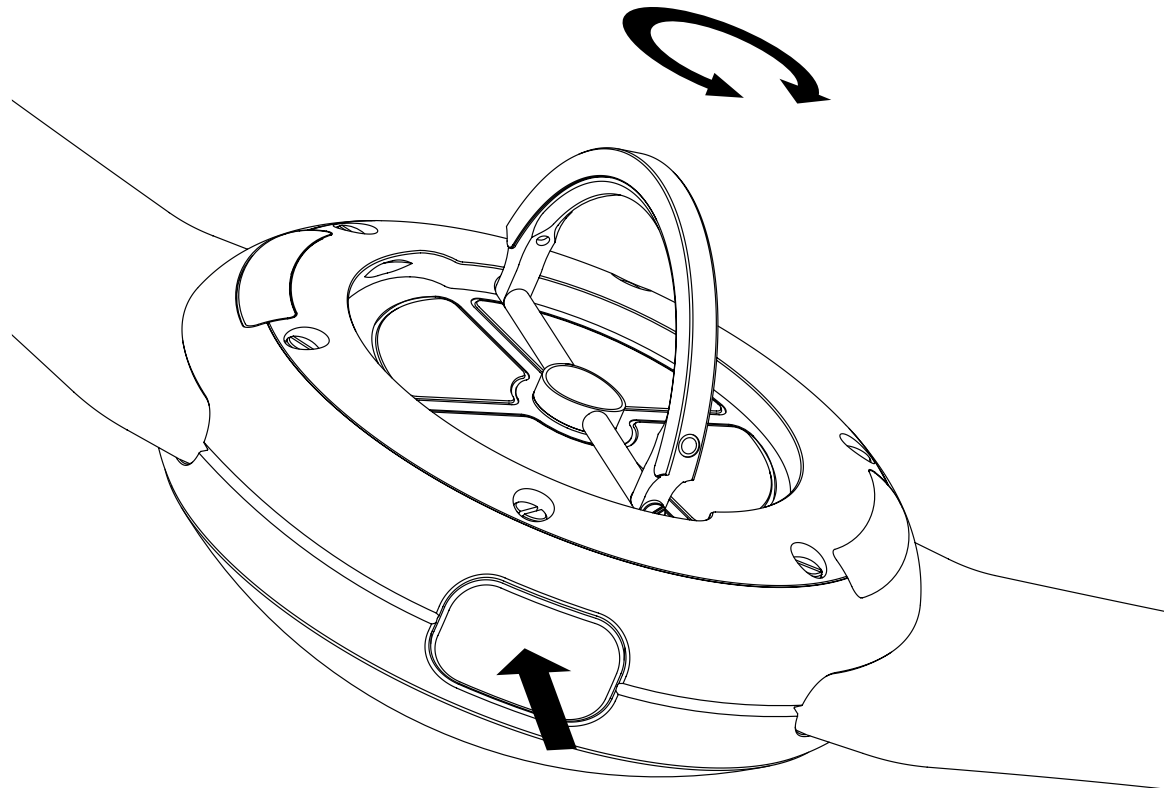
# RÉGLER L'HEURE

Les heures et les minutes sont affichées dans un format périphérique unique, rendu possible par un système d'engrenage qui tourne à 360° autour du tourbillon.

Pour régler l'heure, appuyez sur le bouton poussoir localisé entre 3h et 4h. Soulevez l'anneau central - situé sur le fond du boîtier - simultanément et tournez dans le sens des aiguilles d'une montre jusqu'à ce que l'heure exacte soit réglée. Lors du réglage de l'heure, il peut y avoir une certaine résistance car la montre sera remontée simultanément.

Vous pouvez ensuite délicatement repositionner l'anneau central à sa place initiale, dans l'encoche prévue à cet effet dans le fond de la boîte.

Remarque: vous pouvez tourner l'anneau central dans le sens antihoraire. Dans ce cas, il faut revenir 10 minutes avant. Ensuite, tournez-la dans le sens des aiguilles d'une montre jusqu'à régler l'heure exacte. Cela permet au train d'engrenages de revenir à sa position de fonctionnement.

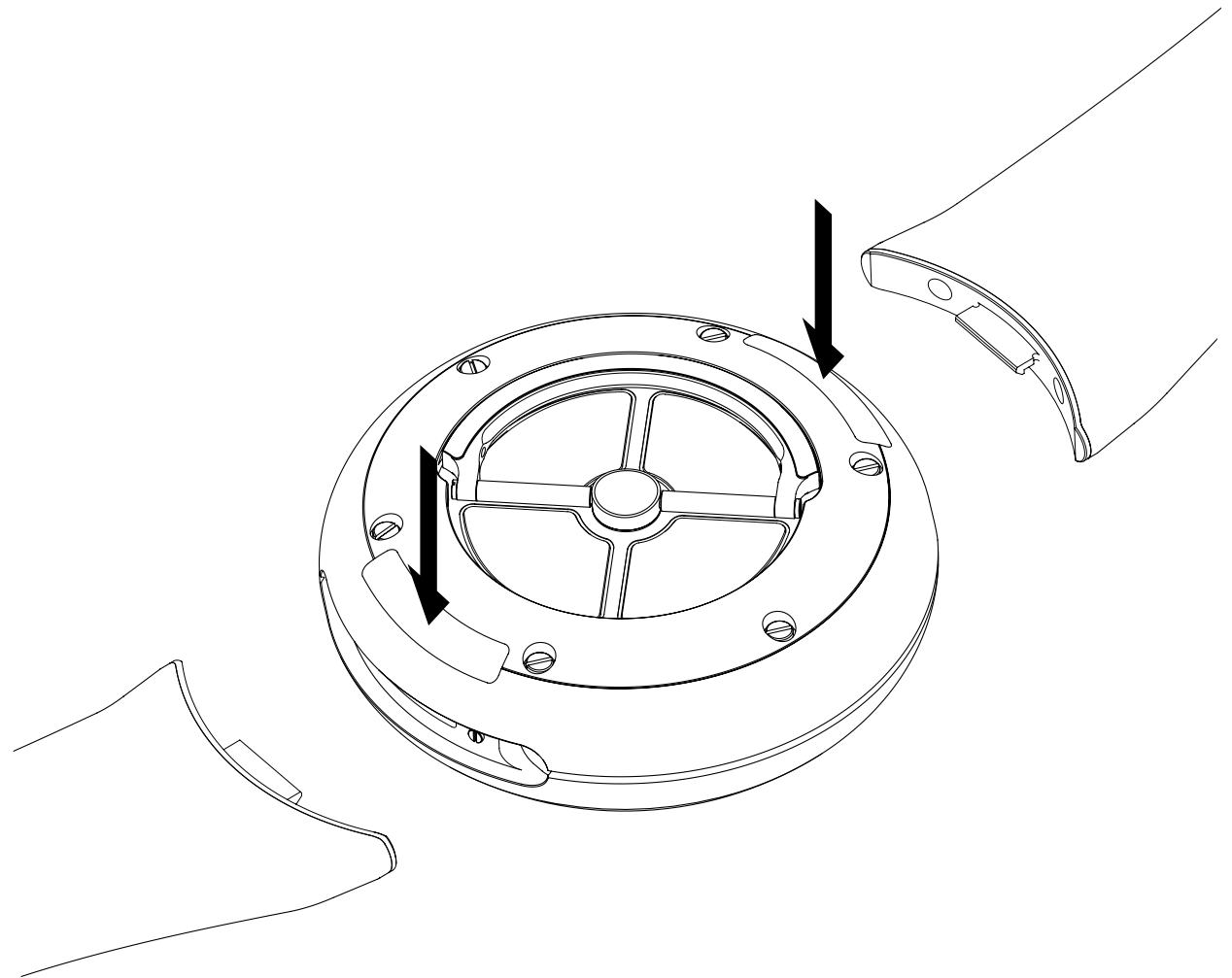




# BRACELETS INTERCHANGEABLES

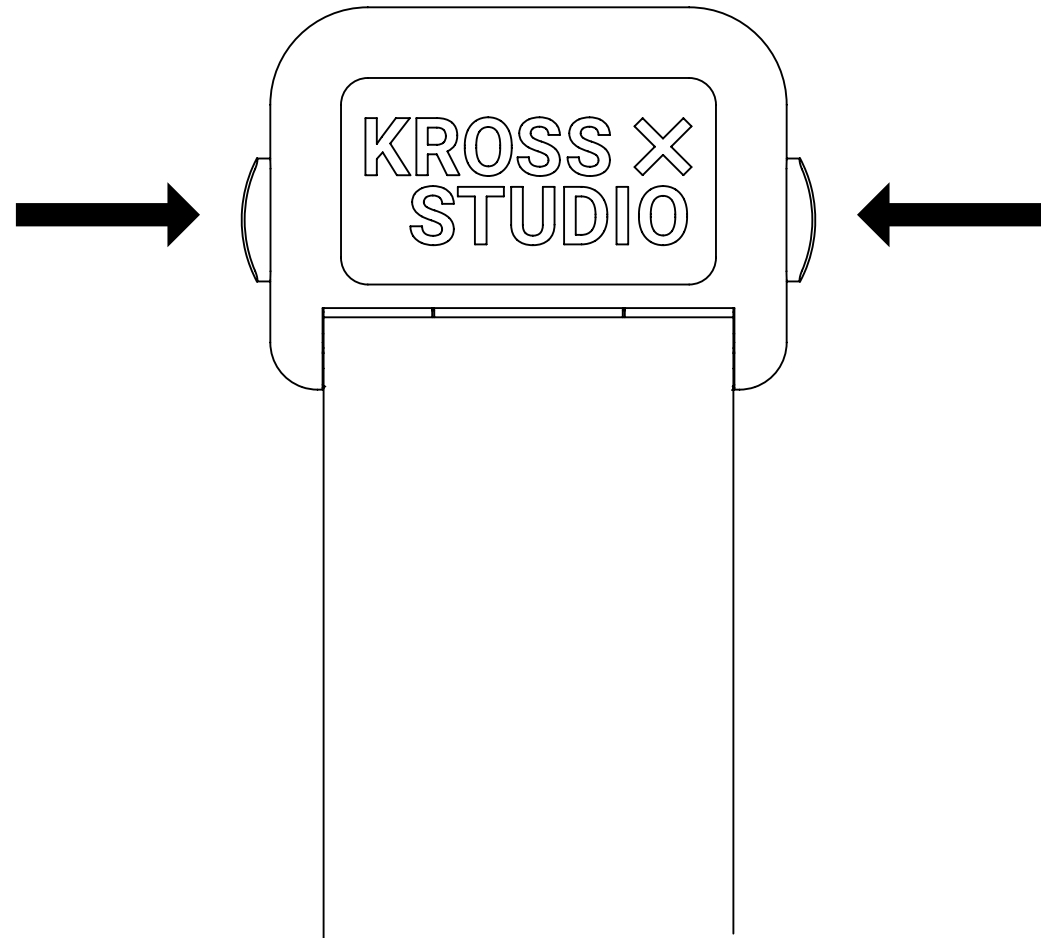
La Space Jam Tourbillon est équipée d'un système de bracelets interchangeables. Deux boutons présents à l'arrière de la boîte permettent de changer le bracelet.

Appuyez sur chaque bouton pour libérer la sangle.



# OUVERTURE DE LA BOUCLE

Appuyez simultanément sur les deux boutons poussoirs situés sur les côtés du fermoir pour ouvrir la boucle.

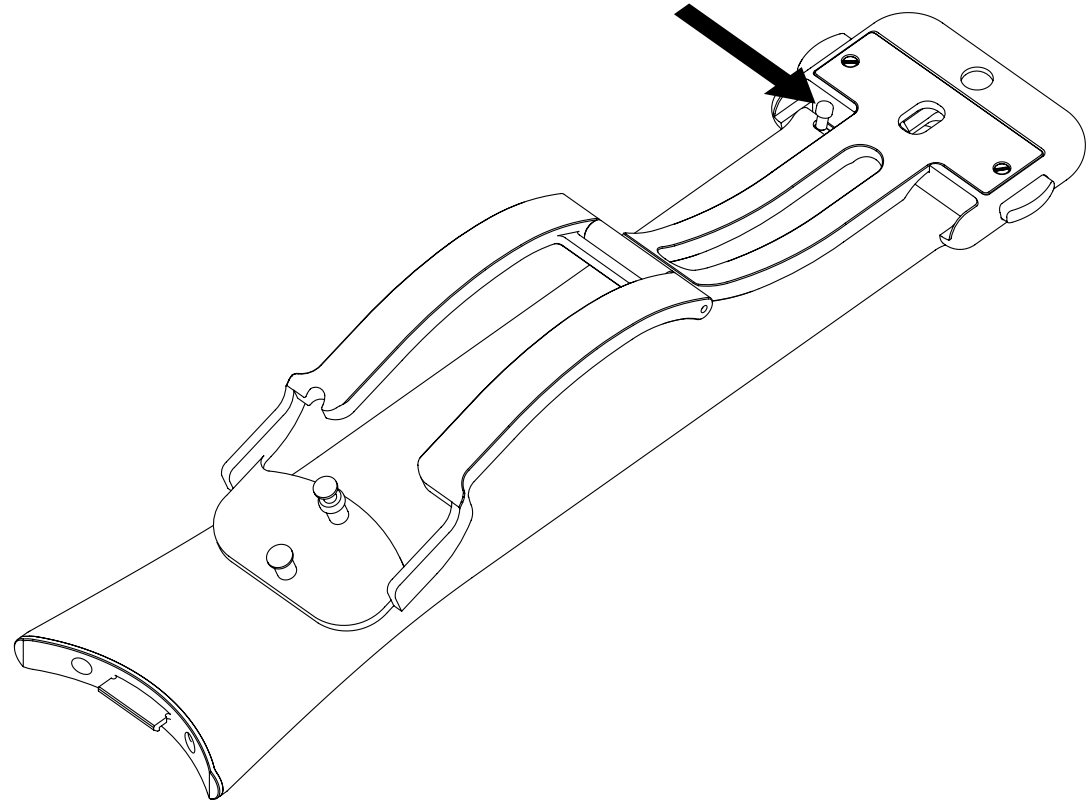


# DÉTACHEMENT DE LA BOUCLE

Pour détacher la boucle, aucun outil n'est nécessaire.

Tirez simplement le levier situé sous le fermoir, qui détachera la sangle.

Pour fixer la boucle, commencez par insérer le côté droit de la boucle sur la barrette. Tirez le levier et insérez le côté gauche. Assurez-vous que la barrette est bien en place en tirant plusieurs fois sur le bracelet.



# ENTRETIEN

## ENTRETIEN DE LA KROSS STUDIO B-BALL

Utiliser une serviette microfibre pour nettoyer la sculpture. Il est fortement recommandé d'utiliser des gants à chaque manipulation afin d'éviter les rayures. En cas de tâche persistante, vous pouvez utiliser un spray sans solvant sur la serviette microfibre. Veillez à ne jamais pulvériser de liquide directement sur la B-BALL.

## ENTRETIEN DE LA MONTRE SPACE JAM TOURBILLON

Le tourbillon est une complication horlogère spécifique et requiert le plus grand soin.

Pour manipuler correctement votre montre, une paire de gants ainsi qu'une serviette microfibre sont fournies dans une boîte annexée à votre Space Jam Collector Set. Nous recommandons d'utiliser ces gants pour la mise à l'heure ou le remontage de la montre. Cela permettra une meilleure prise en main et évitera les rayures.

La montre a une étanchéité de 30 mètres. Nous recommandons d'éviter l'eau de mer.

Nettoyez régulièrement votre montre avec la serviette microfibre. Si nécessaire, vous pouvez utiliser un spray sans solvant sur la serviette microfibre. Veillez à ne jamais pulvériser de liquide directement sur la montre.



# CARACTÉRISTIQUES TECHNIQUES

## SPACE JAM TOURBILLON

### Composants

281

### Édition Limitée

10 pièces numérotées

Mouvement

### Calibre

KS 7'000

### Rubis

27

### Fonctions

Remontage manuel,  
tourbillon central

### Réserve de Marche

5 jours

### Composants

203

### Fréquence

21'600 bph / 3 Hz

Boîte

### Matériaux

Titane grade 5

### Diamètre

45 mm

Dôme en glace saphir avec  
traitement anti-reflet

### Épaisseur

20 mm

### Étanchéité

30 mètres ou 3 ATM

### Épaisseur sans la glace saphir

12,5 mm

Fond

### Matériaux

Titane grade 5

Anneau central

4 glaces saphir avec traitement anti-reflet

Bracelets Interchangeables

1. Cuir veau grainé bleu, coutures  
noires, doublure en caoutchouc  
noir

Boucle déployante en titane grade 5

2. Caoutchouc orange abrasé laser,  
coutures noires, doublure en  
caoutchouc noir

## KROSS STUDIO B-BALL

### Matériaux

Bois de chêne

Aluminium

### Poids

6,5 kg

### Dimensions

#### Hauteur

Fermé

333 mm

Ouvert

440,5 mm

#### Diamètre

B-BALL

Ø 260 mm

Base

Ø 253,7 mm